



Продажа

**Общественный комплекс «SALUT»
(САЛЮТ) ГП-4**

Тюмень,

ул 2-я Луговая, д 22, к 3

₽ 2 763 000

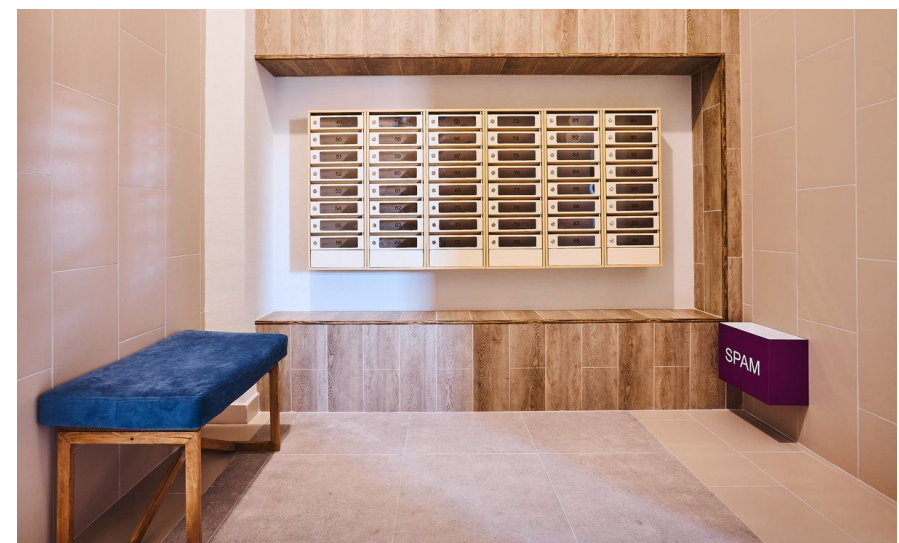


Предлагаем 2 - комнатные апартаменты в доме ГП-4 общей площадью: 59,03 кв.м., с типом планировки: Кухня-гостиная. Шесть 9-этажных домов расположены рядом с историческим центром. До административно-делового центра и других знаковых мест города можно дойти и пешком. Например, до спуска на набережную всего 700 метров. В трех минутах ходьбы - торгово-развлекательный центр «Панама». Из окон комплекса открываются лучшие виды на праздничный салют. Другие фишки проекта: 2 лифта на 9-этажный дом, дизайнерская отделка мест общего пользования, стильная зона ожидания в холле, колясочные и кладовые в подвале, спуститься в которые можно на лифте. Вокруг домов II очереди - закрытый двор, спортивные и детские площадки, лаунж-зона для взрослых.

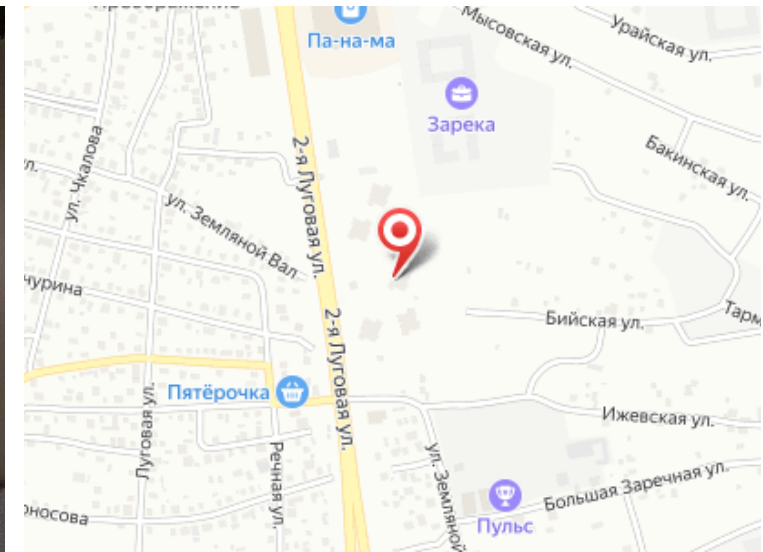
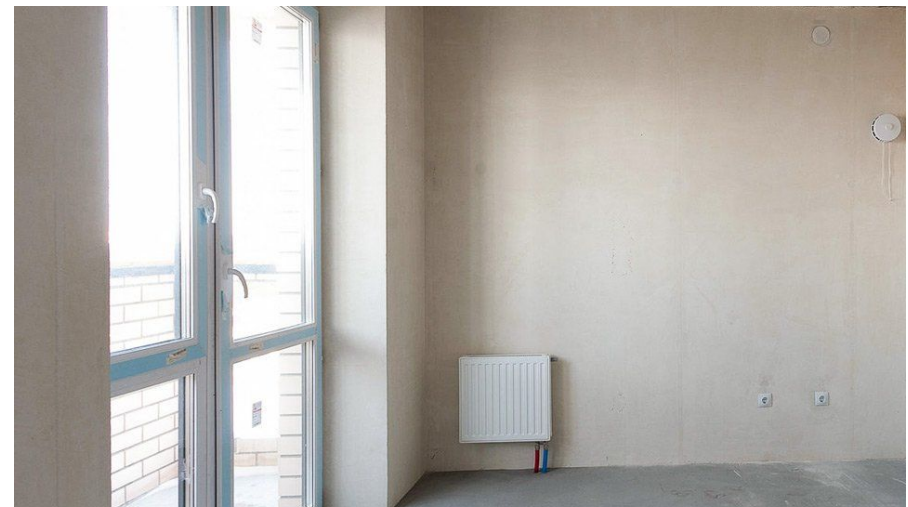




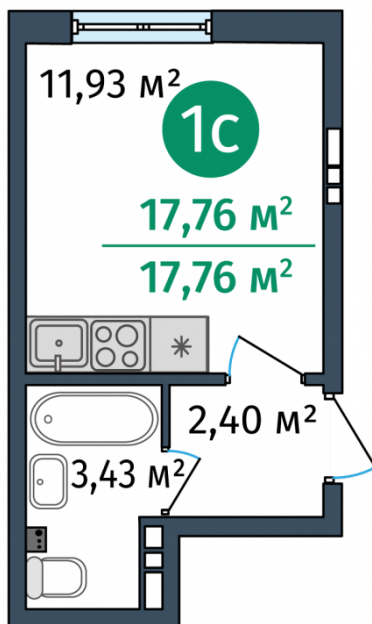
Название ЖК: **Общественный комплекс «SALUT» (САЛЮТ)**
Срок сдачи год: **2021 г.**
Срок сдачи квартал: **4**



Идентификатор корпуса ЖК: **ГП-4**
Стадия строительства: **сдан в эксплуатацию**



Планировки



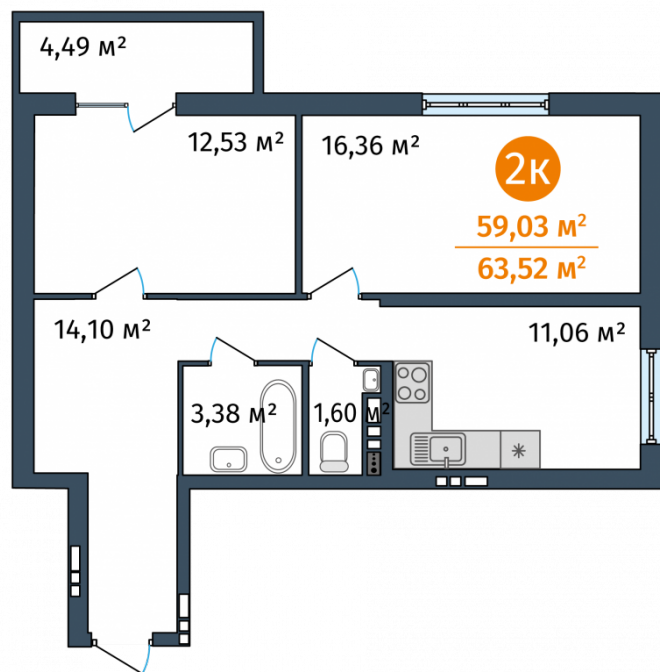
1-к.квартира

от **₽ 2 763 000**

Количество комнат	1
Общая площадь	17 м ²
Стоимость за м ²	₽ 162 529
Этаж	9
Этажей в доме	10

Предлагаем - комнатные апартаменты в доме ГП-4 общей площадью: 17,76 кв.м., с типом планировки: Студия. Шесть 9-этажных домов расположены рядом с историческим центром. До административно-делового центра и других знаковых мест города можно дойти и пешком. Например, до спуска на набережную всего 700 метров. В трех минутах ходьбы - торгово-развлекательный центр «Панама». Из окон комплекса открываются лучшие виды на праздничный салют. Другие фишки проекта: 2 лифта на 9-этажный дом, дизайнерская отделка мест общего пользования, стильная зона ожидания в холле, колясочные и кладовые в подвале, спуститься в которые можно на лифте. Вокруг домов II очереди - закрытый двор, спортивные и детские площадки, лаунж-зона для взрослых.

Планировки



2-к.квартира

от **₽ 6 012 000**

Количество комнат	2
Общая площадь	59 м ²
Стоимость за м ²	₽ 101 898
Площадь кухни	11 м ²
Этаж	5
Этажей в доме	10

Предлагаем 2 - комнатные апартаменты в доме ГП-4 общей площадью: 59,03 кв.м., с типом планировки: Кухня-гостиная. Шесть 9-этажных домов расположены рядом с историческим центром. До административно-делового центра и других знаковых мест города можно дойти и пешком. Например, до спуска на набережную всего 700 метров. В трех минутах ходьбы - торгово-развлекательный центр «Панама». Из окон комплекса открываются лучшие виды на праздничный салют. Другие фишки проекта: 2 лифта на 9-этажный дом, дизайнерская отделка мест общего пользования, стильная зона ожидания в холле, колясочные и кладовые в подвале, спуститься в которые можно на лифте. Вокруг домов II очереди - закрытый двор, спортивные и детские площадки, лаунж-зона для взрослых.



Ведущий специалист по недвижимости

Егоров Александр Николаевич

+7(950)493-3174

ecnegorov@yandex.ru

ЕДИНЫЙ ЦЕНТР НЕДВИЖИМОСТИ

+7(929)269-66-94

ecn72.ru

ecntmn@yandex.ru

г Тюмень, ул Володарского, д 17/4

